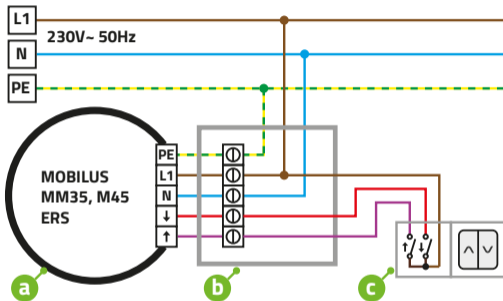




Skrócona instrukcja programowania siłowników mobilus ERS z technologią SENSO

1

Podłącz napęd ERS do zasilania.



a) SIŁOWNIK

b) PUSZKA PODŁĄCZENIOWA

c) WYŁĄCZNIK MONOSTABILNY [BEZ PODTRZYMANIA].

— FAZA

— ZERO

— UZIEMIENIE

— WYŁĄCZNIK DÓŁ

— WYŁĄCZNIK GÓRA

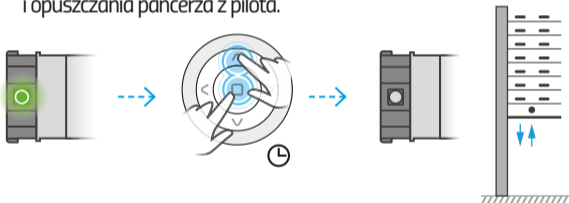
2 Wprowadź napęd MOBILUS ERS w TRYB PROGRAMOWANIA.

Wciśnij i przytrzymaj przycisk w **główce** napędu. W momencie, kiedy zaświeci się na zielono, puszczaamy przycisk - napęd wykona zauważalną, słyszalną jedną sekwencję mikro ruchów dół/góra. **TRYB PROGRAMOWANIA** aktywny jest przez 20 sekund.



3 Wczytaj pilot z serii COSMO do napędu MOBILUS ERS.

Na pilocie MASTER równocześnie wciśnij i przytrzymaj przyciski **STOP** i **GÓRA**, aż zgaśnie zielona dioda w główce napędu (napęd jednocześnie wykona zauważalną, słyszalną jedną sekwencję mikro ruchów dół/góra). Pilot został wczytany. Sprawdź poprawność sterowania kierunkami podnoszenia i opuszczania pancerza z pilota.



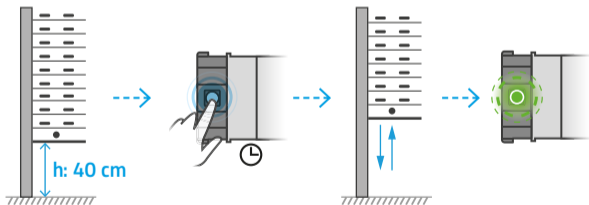
Jak zmienić kierunek obrotu napędu?

Jeżeli naciskamy na pilocie przycisk kierunku **GÓRA**, a pancerz jedzie w **DÓŁ** należy zmienić kierunek obrotu napędu: na pilocie równocześnie wciśnij i przytrzymaj przyciski: na pilocie **COSMO | HT, | H24, | H1, | H5, | G, | W1, | W7, | L1, | L5** przyciski **DÓŁ** i **GÓRA**; na pilocie **COSMO | HCT** przyciski **GÓRA** i **F3**; na pilocie **COSMO | HM, | HB, | G3+, | WT9, | WT** przyciski **DÓŁ** i **STOP** - do momentu, aż napęd wykona jedną sekwencję mikro ruchów dół/góra. Sprawdź poprawność działania przycisków **GÓRA /DÓŁ**.
Zmiany kierunku można dokonać tylko przed ustawieniem pozycji krańcowych.

4

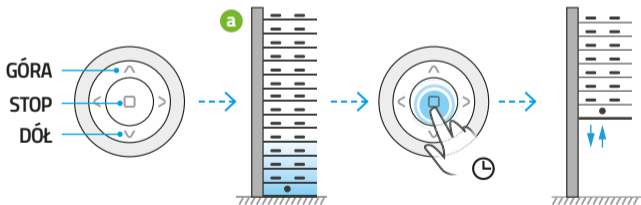
Ustaw pozycje krańcowe napędu MOBILUS ERS.

Ustaw za pomocą pilota pancierz rolety na wysokości ok. 40 cm nad poziomem parapetu, podłogi, etc. Następnie przytrzymaj przycisk w główce napędu do momentu, aż napęd wykona widoczny ruch opuszczenia / podniesienia rolety - dioda w przycisku zacznie migać na zielono.



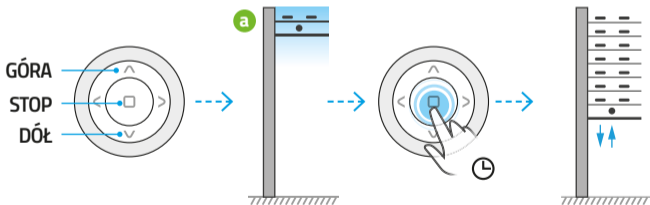
5 Pozycja krańcowa DOLNA.

Używając przycisków pilota **DÓŁ**, **GÓRA**, **STOP** ustaw pancerz rolety na żądanej **DOLNEJ** pozycji krańcowej **a** (wysokość, na której roleta się zatrzyma przy opuszczaniu). Wybraną pozycję zatwierdzamy przytrzymując przycisk **STOP** na pilocie tak długo, aż napęd wykona słyszalne dwa mikro ruchy . Pozycja krańcowa **DOLNA** ustawiona.



6 Pozycja krańcowa GÓRNA.

Ustawiamy pancierz rolety na żądanej pozycji krańcowej **GÓRNEJ** **a** (wysokość, na której roleta się zatrzyma przy podnoszeniu). Wybraną pozycję zatwierdzamy przytrzymując przycisk **STOP** na pilocie tak długo, aż napęd wykona widoczne i słyszalne dwa mikro ruchy. Pozycja krańcowa **GÓRNA** ustawiona.



7

Przywracanie USTAWIEŃ FABRYCZNYCH.

W celu zresetowania napędu do **USTAWIEŃ FABRYCZNYCH** wciśnij i przytrzymaj przycisk w **głównce** napędu. W momencie, kiedy zaświeci się na zielono, puść przycisk - napęd wykona zauważalną, słyszalną jedną sekwencję mikro ruchów dół/góra. Następnie ponownie wciśnij i przytrzymaj przycisk, aż napęd wykona zauważalne, słyszalne dwie sekwencje mikro ruchów dół/góra i zgaśnie dioda w przycisku napędu.

